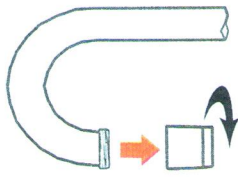
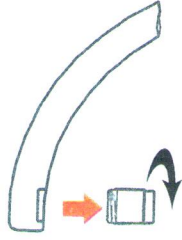


System A



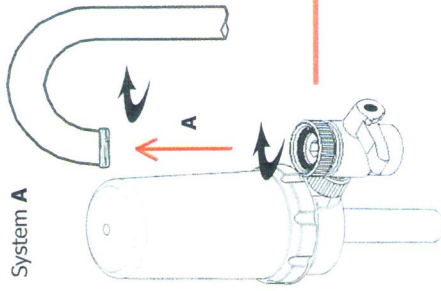
System B



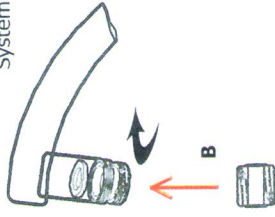
1

1. Strahlregler/Perlator entfernen / Remove faucet aerator

System A



System B

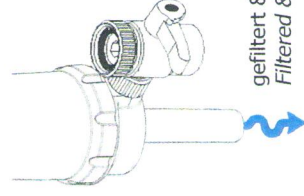


Adapter (B) für Innengewinde
adapter (B) for inner threads

2

2. VITALFILTER an den Wasserhahn schrauben (eventuell mit Adapter B)
Mount the VITALFILTER to the water tap (eventually with adapter B)

Bitte nach Einsetzen des Filters die ersten Liter ablaufen lassen.
After installation of the filter, please drain off the first liters.

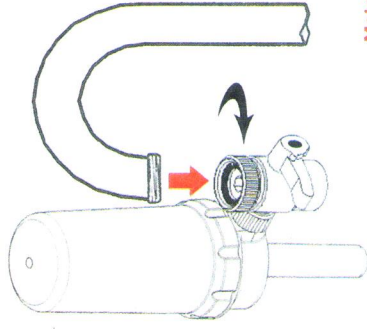


Benützung
/ Usage

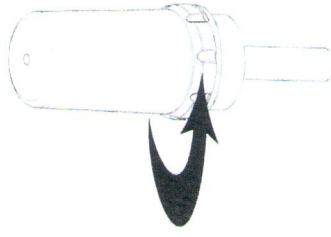
ungefilitertes Wasser
bei senkrechtem Hebel
Unfiltered water
at vertical position

3

1 VITALFILTER vom Wasserhahn abschrauben
Unscrew the VITALFILTER from the faucet



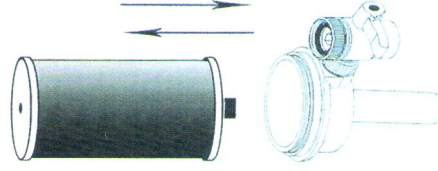
2 Verschlusskappe abschrauben
Unscrew top of filter



Metallventil nicht
vom Filter abschrauben !!
Do not unscrew
the metal valve from the filter !!

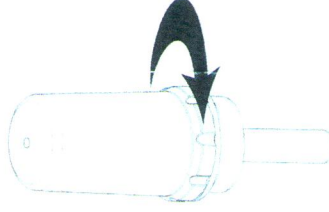
3

Filter entfernen und im Hausmüll entsorgen
(kein Sondermüll), neuen Filter einsetzen
Remove and dispose used filter cartridge,
insert new filter cartridge

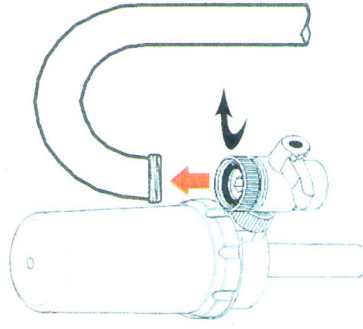


4

Gehäuse aufschrauben
Reattach filter top



5 VITALFILTER auf den Wasserhahn aufschrauben
Screw the VITALFILTER on the faucet



Wenn der Wasserdurchfluß zu gering wird, Filterpatrone erneuern.
Kein heißes Wasser verwenden! NICHT nach drucklosem Boiler einbauen!
If water flow decreases, please change active carbon filter.
Do not use with hot water! Do NOT use after a pressureless boiler!